

ECS 涡电流分选机



适用范围

- ◆ 废铝提纯
- ◆ 有色金属分选
- ◆ 报废汽车、家电破碎料分选
- ◆ 垃圾焚烧料分选

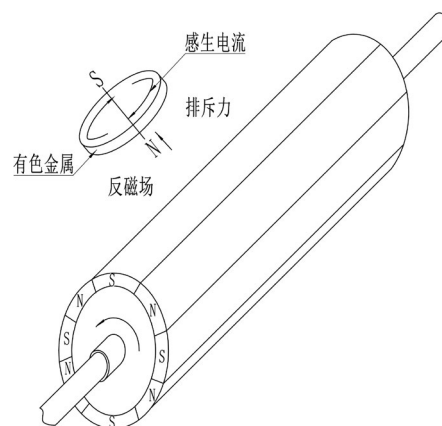
主要技术特点

ECS 涡电流分选机对多种非铁金属的分选效果优良，具有：

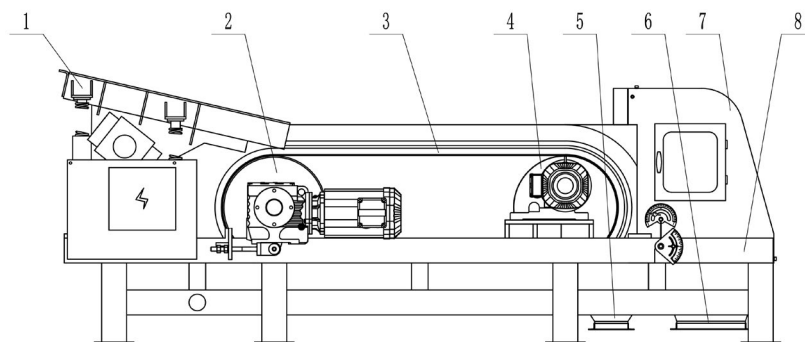
- ◆ 操作简便，有色金属与非金属自动分离；
- ◆ 安装方便，可与新建以及已有的流水线有效对接；
- ◆ 高速转动部件采用 NSK 轴承，提高了设备的稳定性；
- ◆ 采用 PLC 可编程控制，一键启停，操作简便；
- ◆ 采用智能触碰控制系统，变频控制，运行更平稳；
- ◆ 整机采用特殊工艺，精细制造，设备运行时噪音和振动极小。

工作原理

涡电流分选机的分选原理是利用永磁体组成的磁辊高速旋转，产生具有交替变化的磁场，当具有电导性能的金属经过磁场时会在金属内感应出涡电流，此涡流本身会产生交替变换的磁场并与磁系滚筒转动所产生的磁场方向相反，而非铁金属（如铝、铜等）则会因相反作用而沿其输送方向跳出来因而与其他玻璃、塑料等非金属材料分离开来，实现自动分离的目的。



涡电流分选机结构图



1- 振动布料器 2- 驱动滚筒 3- 输料皮带 4- 分选磁辊 5- 非金属出口 6- 有色金属出口 7- 防护罩 8- 机架

主要技术参数

参数 型号	适应产量 t	分选滚筒直径 mm	磁鼓转速 r/min	分选筒转速 r/min	电机功率 kW		外形尺寸 L×B×H mm	重量 Kg
					分选滚筒	皮带传动		
ECS-40	≤ 4	320	50-2800	60-150	4	1.1	3000X1500X1695	1680
ECS-60	≤ 6	320			5.5	1.1	3400X1700X1695	2180
ECS-80	≤ 8	320			5.5	1.5	3800X1900X1695	2750
ECS-100	≤ 10	400			7.5	1.5	4200X2100X1695	3360
ECS-120	≤ 12	400			7.5	1.5	5000X2450X1600	4750
ECS-160	≤ 16	400			7.5	4	5800X2900X1600	5300
ECS-200	≤ 20	400			11	4	6540X3300X1600	7900
ECS-220	≤ 22	400			11	4	7500X3700X1600	8700

(仅供参考)